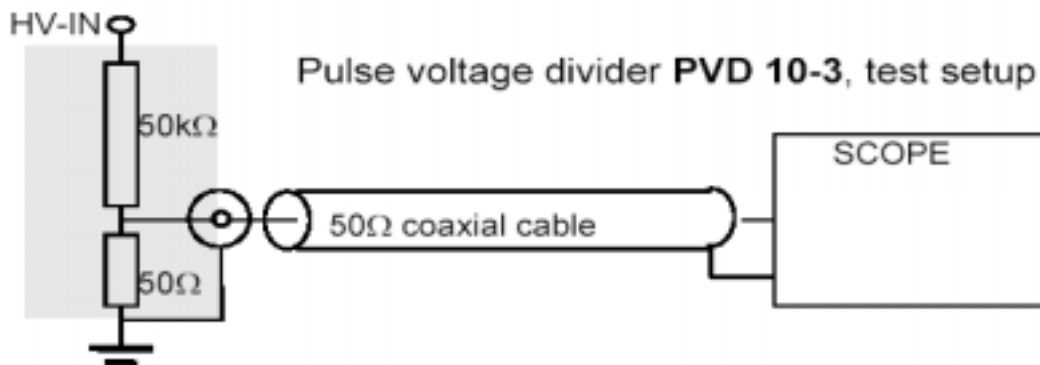


浪涌校准工具

SCK 105

浪涌校准工具特别为测试由浪涌发生器产生的脉冲输出电压和电流而设计的，例如混合波形发生器。基本上由脉冲电压分压器、脉冲电流测试电阻、以及双屏蔽同轴电缆组成。

宽带脉冲分压器，PVD 10-3 和脉冲电流测量电阻，以及 PSM 10-2 均为最先进的测试设备。但是，只有在适当操作和充分考虑在不到微秒的瞬间所遇到的所有问题时，它的优越的高频传输特性才能显示出来，例如接地是否合适、引线的传输特性等



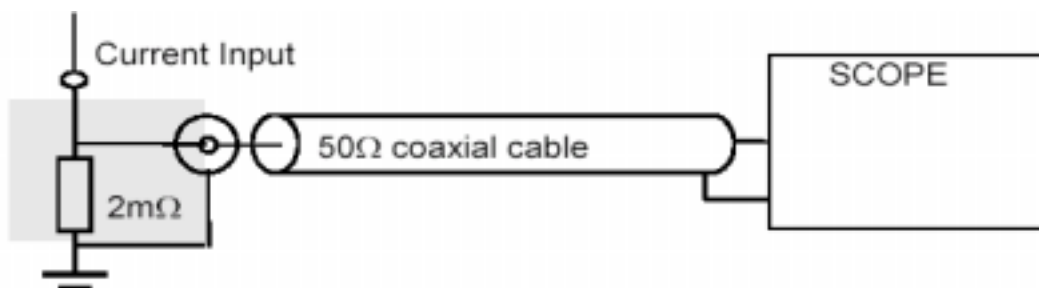
技术规格

输入电压，1.2 / 50 μs 波形
 输入功率损耗
 分压系数
 带宽
 上升沿

PVD 10-3

最大12 kV
 2.5 W
 1000:1 ± 1%
 0 - 10 MHz
 < 35 ns

脉冲电流测量电阻 PSM 10-2，测试设置



技术规格

输入电流，8 / 20 μs 波形
 输入功率损耗
 测量电阻值
 带宽

PSM 10-2

最大 10 kA
 1.0 W
 2.0 m ± 1%
 0 - >10 MHz