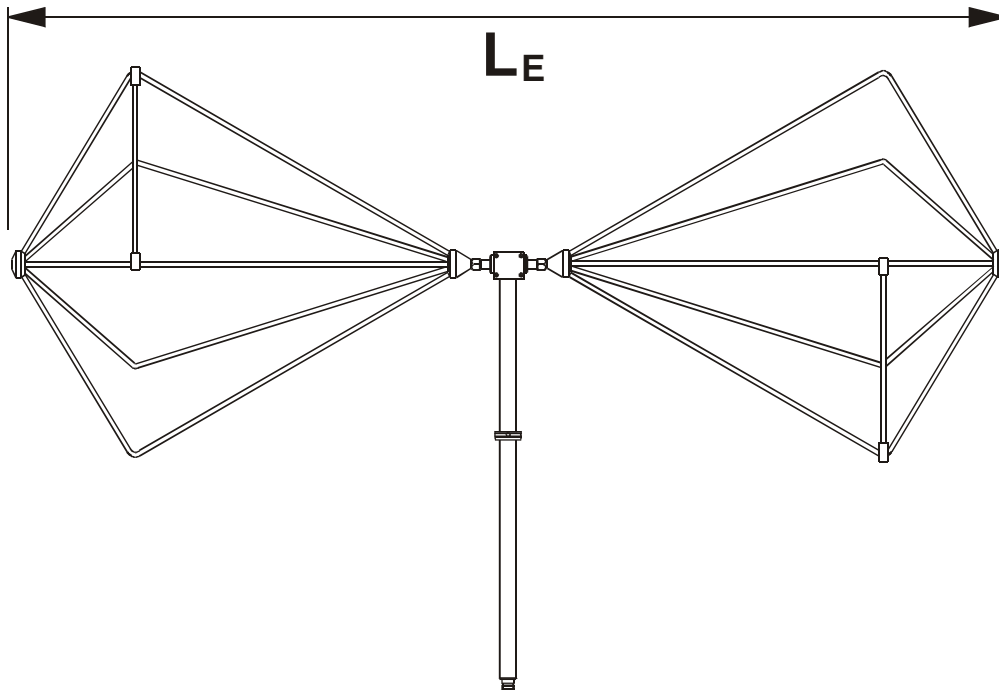


SCHWARZBECK MESS - ELEKTRONIK

An der Klinge 29 D-69250 Schönau Tel.: 06228/1001 Fax.: (49)6228/1003

Bikonische Breitband Antennen *Biconical Broadband Antennas*



Kurzbeschreibung

Bikonusantennen haben ähnliche Eigenschaften wie abgestimmte Halbwellendipole (Rundstrahlcharakteristik in der H-Ebene, "8"-er Charakteristik in der E-Ebene, festes Phasenzentrum, vergleichbarer Gewinn), wobei durch die charakteristische Form der Doppelkonus-Elemente eine recht große Bandbreite erreicht wird. Eine der ersten und weltweit am meisten verbreiteten kommerziellen Bikonusantennen der HF-Messtechnik ist die BBA 9106 mit Balun VHA 9103. Im Laufe der Zeit wurden weitere Bikonusantennen für Anwendungen entwickelt, bei denen neue Frequenzbereiche herunter bis 20 MHz und bis über 3 GHz hinaus erschlossen wurden. Durch die Verwendung von 4:1 Übertragern gelingt eine weitere Vergrößerung der Bandbreite und eine Gewinnsteigerung von ca. 6 dB am unteren Frequenzbandende.

Die Bikonuselemente können innerhalb von wenigen Sekunden kontaktsicher montiert oder demontiert werden, sie werden von Spannzangen mit Überwurfmuttern gehalten. Ein kleiner Schlüssel aus Isolierstoff zum Öffnen der Spannzangen wird mitgeliefert, er ist direkt am Kopf des Baluns angebunden und so jederzeit greifbar.

Brief description

Biconical Antennas have dipole like characteristics (e.g. circular directional pattern in the H-plane, "8"-shaped in the E-plane, fixed phase center, comparable gain), with an enormous wide bandwidth, achieved by the double cone elements. One of the earliest and worldwide most popular biconical antenna designs is the BBA 9106 with Balun VHA 9103. During the last years a growing need for expanded frequency ranges arised, which led to the design of biconical antennas reaching down to frequencies 20 MHz and up to 3 GHz and above. A further increase of bandwidth was achieved with qualified 4:1 baluns, providing a typical gain increase of approx. 6 dB at the lower frequency range.

The biconical elements can be mounted and dismounted within a few seconds providing perfect contact repeatability thanks to special clamping fixtures. A small wrench made of insulating material is supplied with the balun, it is tied to the balun head and thus always available whenever needed.

SCHWARZBECK MESS - ELEKTRONIK

An der Klinge 29 D-69250 Schönau Tel.: 06228/1001 Fax.: (49)6228/1003

Bikonische Breitband Antennen *Biconical Broadband Antennas*

Anwendung:

Für viele Anwendungen, in denen normalerweise Halbwellendipole eingesetzt werden, kann durch den Einsatz von Bikonusantennen eine beträchtliche Zeitersparnis erzielt werden. Das zeitraubende Abstimmen der Elementlänge auf die halbe Wellenlänge kann entfallen, eine wichtige Grundvoraussetzung für breitbandige Wobbelmessungen. Bei der Verwendung von abgestimmten Dipolen werden normalerweise Messungen auf diskreten Frequenzen durchgeführt, die Bikonusantenne erlaubt dagegen einen kontinuierlichen Frequenzdurchlauf, bei dem eventuell vorhandene Messplatzanomalien wesentlich zuverlässiger entdeckt werden. Typische Anwendungen für Bikonusantennen sind daher:

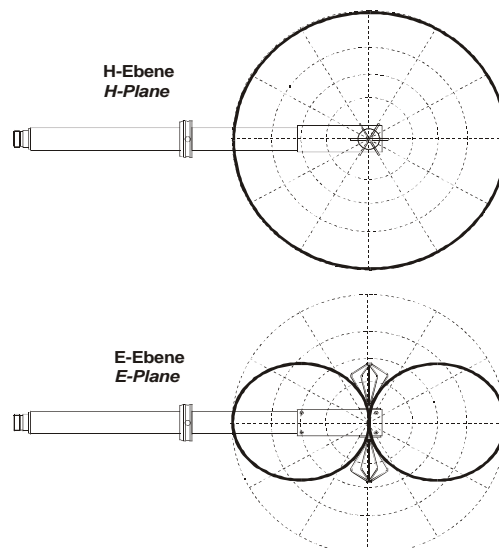
- Breitband-Empfangsantenne für Emissionsmessungen (20-300 MHz)
- Sendeantenne für Störfestigkeitsprüfungen bei tiefen Frequenzen
- Schirmdämpfungsmessungen
- Bestimmung der Messplatzeigenschaften (z.B. Absorberraum oder Freifeldmessplatz)
- Passive Feldsonde bei Störfestigkeitsprüfungen oder zur
- Bestimmung des Feldstärkeverlaufs (homogene Zone)

Applications:

Biconical antennas can be used for many applications, in which half-wave dipoles have been used traditionally. An enormous reduction of measurement time can be achieved, because the time consuming tuning of the antenna elements to the half wavelength is not needed, an important condition for swept broadband measurements. In typical dipole applications several discrete frequencies are measured, in contrast the biconical antenna allows continuous sweeps, where site anomalies are discovered much easier. Typical applications for Biconical Antennas are:

- *Broadband RX-Antenna for Emission Testing (20-300 MHz),*
- *TX-Antenna for Immunity testing, especially at low frequencies,*
- *Measurements of shielding effectiveness,*
- *Evaluation of test sites (e.g. anechoic rooms and open area test sites),*
- *Passive field probe for immunity testing*
- *Determination of uniform area characteristics.*

Richtdiagramm:



Directional Pattern:

SCHWARZBECK MESS - ELEKTRONIK

An der Klinge 29 D-69250 Schönau Tel.: 06228/1001 Fax.: (49)6228/1003

Bikonische Breitband Antennen Biconical Broadband Antennas

Auswahl:

Eine Vielzahl von verschiedenen Kombinationen ermöglicht für jeden Anwendungsfall die Auswahl der optimalen Antenne. Für Empfangsanwendungen (Emissionsmessungen) sind die mit "RX" gekennzeichneten Baluns aufgrund ihrer hervorragenden Symmetrie am besten geeignet, für Sendeanwendungen bei hohen Leistungen (Immunitätsprüfung) die mit "TX" markierten Baluns.

Selection:

A big variety of baluns and biconical elements allows to choose the optimum antenna for each specific application. The baluns marked with "RX" are especially designed for receiving applications (because of their superior symmetry), the baluns marked with "TX" are suitable for immunity testing with high power.

Balun Type		Biconical Element	Freq. Range	Ant.-Factor	LE	D	Pmax
			[MHz]	[dB/m]	[m]	[m]	[W]
VHA 9103 1:1	RX	BBA 9106	30-300	6...20	1.32	0.52	10
		BBAL 9136	20-200	3...17	1.94	0.57	
		BBAK 9137	45-450	9...24	0.92	0.35	
		BBVK 9138	60-600	12...27	0.72	0.26	
VHBA 9123 4:1	TX	BBA 9106	30-300	8...20	1.36	0.52	100
		BBAL 9136	20-200	4...16	1.98	0.57	
VHBB 9124 4:1	RX	BBA 9106	30-300	9...20	1.32	0.52	10
		BBAL 9136	20-200	5...16	1.94	0.57	
		BBAK 9137	45-450	12...26	0.92	0.35	
		BBVK 9138	60-600	14...27	0.72	0.26	
VHBC 9133 4:1	TX	BBA 9106	30-300	9...25	1.32	0.52	1000
		BBAL 9136	20-200	5...16	1.94	0.57	
VHBD 9134 4:1	TX	BBA 9106	30-200	9...25	1.32	0.52	3000
		BBAL 9136	20-200	5...16	1.94	0.57	
UBAA 9114 4:1	RX	BBVU 9135	30-1000	19...38	0.44	0.19	5
		BBUK 9139	30-1200	22...37	0.33	0.13	
UBAA 9115 4:1	RX	BBVU 9135	30-1000	21...40	0.44	0.19	5
		BBUK 9139	30-1200	24...40	0.33	0.13	
VUBA 9117 1:1	RX	-	150-1000	16...33	0.44	0.19	10
UBA 9116 1:1	RX	-	300-1000	19...30	0.33	0.13	10
SBA 9113 1:1	RX	-	500-3000	25...39	0.14	0.05	20
	TX						
SBA 9112 1:1	RX TX	-	3-18 GHz	43...53	0.02	0.01	10

